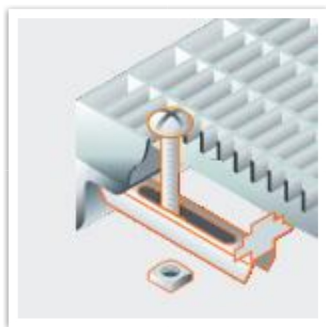


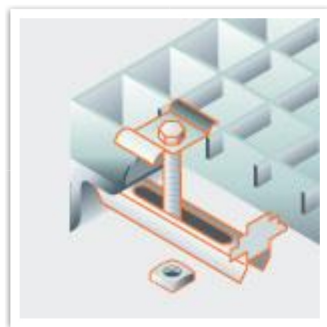
Galvenais stiprinājuma elements ir apaļformas vai M veida paplāksnes apvienojumā ar dažādām apakšējām daļām. Visbiežāk izmantotā sastiprināšanas metode ir M veida paplākšņu un M8 skrūves izmantošana.

Uzstādot uz autoceļa vai uz vertikālas virsmas, iesakām režģa malām izmantot metinātas montāžas plāksnes, kas izvietotas atbilstoši zīmējumā norādītajam.

Stiprinājumu un papildus fiksējošo elementu saraksts. Pēc pieprasījuma ir pieejami atsevišķi produkti.



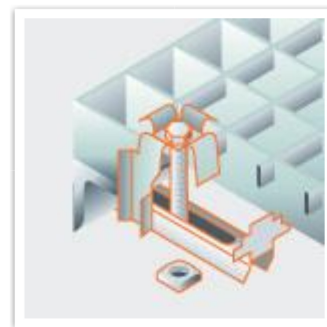
Dekoratīvā skrūve



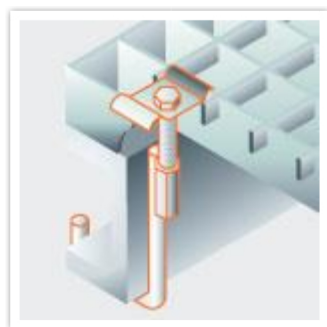
M veida paplāksne



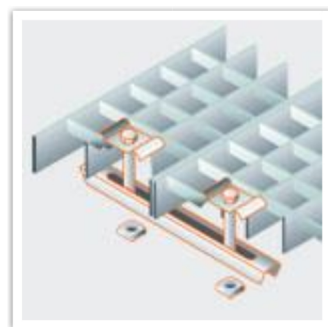
Apaļformas paplāksne



Uzlabota M veida paplāksne



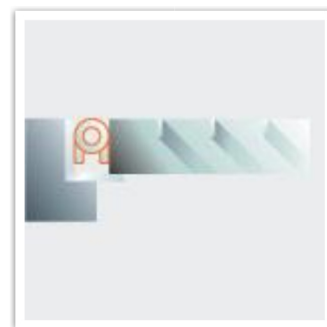
M veida paplāksne ar āķi



Dubultais stiprinājums



Aizbīdņi



Vira



Ķēde



M veida paplāksne,
pašvītņotā skrūve

Visa šajā mājaslapā iekļautā informācija un dati ir paredzēti tikai vispārējam informatīvam nolūkam. Detalizētu specifikācijas aprakstu sniedz piegādātājs.

METAL DISAIN